



ScanTemp 485

Berührungsloses IR-Thermometer
Mit Doppel-Laservisier

Noncontact IR-Thermometer
With double-laser sighting

5020-0485

ScanTemp 485



Bedienungsanleitung

2

Operating Instruction

11



Fig. A



Fig. B

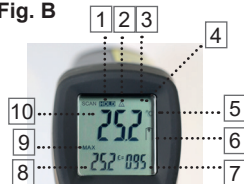


Fig. C



Inhaltsverzeichnis

1.	Einleitung	3
2.	Hinweise / Sicherheitshinweise / Bitte beachten	3
3.	Lieferumfang und Verwendung	4
4.	Features	4
5.	Bedienung des Gerätes	
5.1	Gerätebeschreibung	4
	Vorderseite Beschreibung / Anzeige / Tasten	4
5.2	Funktionales Design	5
	MODE Taste Funktion	5
	EMS Einstellung.	5
5.3	Auswahl °C/°F	6
5.4	Max	6
5.5	Temperaturmessung	6
5.6	Messfleckentfernungsverhältnis	7
5.7	Funktionsprinzip	7
5.8	Hot Spot finden	7
5.9	Emissionsgrad	8
5.10	Batteriewechsel	9
6.	Technische Daten	9
7.	Allgemeine Bestimmungen Zeichenerklärung	9
8.	Entsorgung	10
9.	Wartung & Reinigung	10

1. Einleitung

Vielen Dank für den Kauf unseres ST485 Infrarotthermometers. Mit dem ST485 messen Sie auf Knopfdruck Oberflächentemperaturen. Der Laser hilft Ihnen beim Anvisieren des Messobjektes, die Hintergrundbeleuchtung und das funktionelle Design ermöglichen ein bequemes Messen.

2. Hinweise / Sicherheitshinweise / Bitte beachten Vorsicht! Verletzungsgefahr:

- Der Inhalt der Verpackung ist auf Unversehrtheit und Vollständigkeit zu prüfen.
- Verwenden Sie das Produkt nicht anders, als in dieser Anleitung beschrieben wird.
- Das eigenmächtige Reparieren, Umbauen oder Verändern des Gerätes ist nicht gestattet.
- Richten Sie den Laser nicht direkt oder indirekt in die Augen.
- Bewahren Sie das Gerät und die Batterie außerhalb der Reichweite von Kindern auf.
- Batterien nicht ins Feuer werfen, kurzschließen, auseinandernehmen oder aufladen. Explosionsgefahr!
- Batterien enthalten gesundheitsschädliche Säuren. Um ein Auslaufen der Batterien zu vermeiden, sollten schwache Batterien möglichst schnell ausgetauscht werden.
- Verwenden Sie nie gleichzeitig alte und neue Batterien oder Batterien unterschiedlichen Typs. Beim Hantieren mit ausgelaufenen Batterien chemikalienbeständige Schutzhandschuhe und Schutzbrille tragen!
- Entfernen Sie die Batterie, wenn Sie das Gerät längere Zeit nicht verwenden.
- Die Linse (IR-Optik) bitte stets sauber halten.
- Die Linse ist für die Messung sehr wichtig. Bitte reinigen Sie die Linse nur mit einem weichen Baumwolltuch, welches Sie mit Wasser oder medizinischem Alkohol leicht befeuchten.
Es darf keine Flüssigkeit in das Innere des Gerätes gelangen.
- Messgerät an einem trockenen und sauberen Ort aufbewahren.
- Vermeiden Sie Gewalteinwirkung wie Stöße oder Druck.
- Das Messgerät nicht in der Nähe von heißen Gegenständen lagern.
- Für nicht korrekte oder unvollständige Messwerte und deren Folgen besteht keine Gewähr. Die Haftung für daraus resultierende Folgeschäden ist ausgeschlossen.
- Verwenden Sie das Gerät nicht in explosionsgefährdeten Bereichen. Lebensgefahr!





3. Lieferumfang und Verwendung

- Infrarot-Thermometer
- Batterie 9 Volt
- Gürteltasche
- Bedienungsanleitung

Lebensmittelüberprüfung, Sicherheits- und Feuerinspektionen, Kunststoffspritzteile, Strassenbau, Schnelltest, Automotiv, HVAC.

4. Features

- Genaue berührungslose Messungen
- Hervorragende Optik: Scharfpunkt bei 260 mm Entfernung
- Großer Temperaturmessbereich
- Modernes Gehäuse-Design
- Eingebauter Doppel-Laser zeigt den tatsächlichen Messfleck
- Auto-Hold-Funktion
- C°/F°-umschaltbar
- Einstellbarer Emissionsgrad 0.10 ... 1.0
- MAX,-Anzeige
- Hintergrundbeleuchtung
- Automatische Messbereichsumschaltung 0,1/1°C
- Dauermessfunktion
- Grenzwertalarmeinstellungen

5. Bedienung des Gerätes

5.1 Gerätebeschreibung

Fig. A (siehe Seite 2)

Vorderseite Beschreibung

- | | |
|------------------------|----------------------|
| 1. IR-Sensor | 4. Pfeiltaste ↓ |
| 2. LCD Display Laser | 5. Modetaste |
| (Position des Sensors) | 6. Messtaste/Trigger |
| 3. Pfeiltaste ↑ | 7. Batteriedeckel |
| | 8. Handgriff |

Fig. B (siehe Seite 2)

Anzeige

- | | |
|-----------------|------------------------------|
| 1. Data Hold | 5. °C/°F-Anzeige |
| 2. Laser an | 6. Batterie schwach |
| 3. Dauerbetrieb | 7. Emissionsgrad |
| 4. Hi-Lo-Alarm | 8. Max-Temperaturwert |
| | 9. Symbol für Max-Wert |
| | 10. Aktueller Temperaturwert |



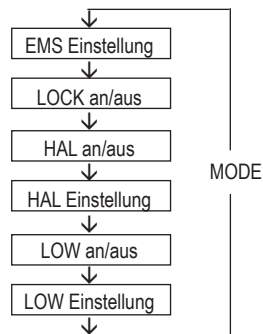
Fig. C (siehe Seite 2)

Pfeiltaste

1. Pfeiltaste ↑ (for EMS,HAL,LAL)
2. Pfeiltaste ↓ (for EMS,HAL,LAL)
3. Modetaste

5.2 Funktionales Design

- a) Schiebeschalter für °C/°F-Umschaltung im Batteriefach.
- b) Beim Messen wird der Emissionsgrad mit den Pfeiltasten eingestellt.
- c) Im Hold-Modus wird der Laser und die Hintergrundbeleuchtung an und abgeschaltet.
- d) Zum Einstellen der Alarmgrenzen und des Emissionsgrades betätigen Sie die Mode-Taste bis das gewünschte Symbol in der Anzeige blinkt. Mit den Pfeiltasten können Sie die Werte verändern.



MODE Taste Funktion

Durch Drücken der Modetaste gelangen Sie in den Einstellmode für Emissionsgrad, Dauerbetrieb, und Hi-Lo-Alarm. Mit jedem Drücken der Modetaste gelangen Sie gemäß dem Diagramm zur nächsten Einstellung.

EMS Einstellung.

Der Emissionsgrad (EMS) ist von 0.10 bis 1.0 einstellbar.

Durch die Aktivierung des Lockmodes bleibt das Gerät eingeschaltet und es lassen sich so Messungen im Dauerbetrieb durchführen. Durch Auswahl über die Pfeiltasten können sie den Dauerbetrieb (on/off) aktivieren.

Mit der Messtaste (Trigger) bestätigen Sie die Auswahl. Das Messgerät misst solange im Dauerbetrieb bis die Messtaste wieder betätigt wird. Im Lockmode (Dauerbetrieb) können Sie mit den Pfeiltasten den Emissionsgrad einstellen.



5.3 Auswahl °C/°F

Durch den Schiebeschalter (1) im Batteriefach können Sie die Temperatureinheit (°C / °F) einstellen.

1



5.4 Max

zeigt die gemessene Maximaltemperatur einer Messung innerhalb der gedrückten Messtaste an.

5.5 Temperaturmessung

1. Halten Sie das Messgerät am Handgriff und zielen Sie auf das zu messende Objekt.
2. Betätigen Sie die Messtaste (Trigger). Halten Sie die Messtaste bis das Gerät sich einschaltet und auf dem Display Messergebnisse angezeigt werden.
3. Lassen Sie die Messtaste los, danach erscheint HOLD auf dem Display. Der letzte Messwert wird jetzt für ca. 7 Sekunden angezeigt. Jetzt (HOLD-Status) können Sie durch die Pfeiltasten auch den Laser und die Hintergrundbeleuchtung ein- und ausschalten.
4. Das Messgerät schaltet sich nach 7 Sekunden selbsttätig ab, wenn keine weitere Taste gedrückt wird.

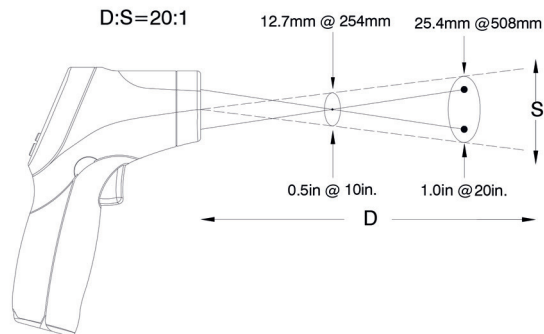
Hinweis: Schwankende oder wechselnde Umgebungstemperaturen

Plötzliche Temperaturänderungen können IR-Thermometer stark beeinflussen. Das Thermometer sollte vor Benutzung in der jeweiligen Messumgebung ca. 30 Minuten akklimatisiert werden. Das Gerät wird somit thermisch stabilisiert.



5.6 Messfleckenentfernungsverhältnis

Bedenken Sie also bitte immer, dass bei Messungen auf größere Entfernung hin, der Messfleck wesentlich größer wird. Somit messen Sie auch auf einer größeren Fläche. Dies ist manchmal unerwünscht. Wenn Sie die nebenstehende Skizze ansehen, erkennen Sie, dass das Messgerät ein sehr gutes Verhältnis aufweist. Auf einen kleinen Messabstand von 30 cm hat das Gerät einen Durchmesser von nur 13 mm. So können auch kleine Bauteile gemessen werden.



5.7 Funktionsprinzip

Ein Infrarothermometer kann man sich wie einen Fotoapparat vorstellen. Die Linse als optische Einheit bündelt die von einem Körper abgestrahlten elektromagnetischen Wellen und sendet diese auf eine lichtempfindliche Schicht. Dort erfolgt die Umwandlung in ein Signal, das durch eine entsprechende Elektronik als Temperaturwert angezeigt wird.

5.8 Hot Spot finden

Zur Lokalisierung einer heißen Stelle wird das Thermometer auf einen Punkt innerhalb des gewünschten Bereichs gerichtet und der Bereich dann mit einer Auf- und Abbewegung abgetastet, bis die heiße Stelle gefunden ist.



Hinweise

- Zur Messung von Temperaturen glänzender oder hoch polierter Metalloberflächen (z.B. Edelstahl, Aluminium usw.) wird das Gerät nicht empfohlen. Siehe Abschnitt „Emissionsgrad“.
- Das Gerät kann nicht durch transparente Oberflächen wie z.B. Glas messen. Statt dessen mißt es die Oberflächentemperatur des Glases.
- Dampf, Staub, Rauch usw. können die korrekte Temperaturbestimmung behindern.

5.9 Emissionsgrad

Die meisten organischen Materialien sowie lackierte und oxidierte Oberflächen besitzen einen Emissionsgrad von 0,95 (im Gerät vorgeben). Die Bestimmung der Temperaturen glänzender oder hoch polierter Metalloberflächen ergibt ungenaue Meßwerte. Zur Kompensierung kann die zu messende Oberfläche mit Klebeband abgedeckt oder mit mattschwarzer Farbe angestrichen werden. Warten Sie, bis das Klebeband dieselbe Temperatur wie das unterliegende Material aufweist. Bestimmen Sie dann die Temperatur des Klebebands oder der angestrichenen Oberfläche.

Tabelle Emissionsgrade


Material	Emissionsgrad	Material	Thermal emissivity
Asphalt	0.90 .. 0.98	Stoff (Schwarz)	0.98
Beton	0.94	Haut	0.98
Zement	0.96	Leder	0.75 to 0.80
Sand	0.90	Puder	0.96
Erde	0.92 .. 0.96	Lackr	0.80 .. 0.95
Wasser	0.92 .. 0.96	Lack (matt)	0.97
Eis	0.96 .. 0.98	Gummi (Schwarz)	0.94
Schnee	0.83	Plastik	0.85 .. 0.95
Glas	0.90 .. 0.95	Holz	0.90
Keramik	0.90 .. 0.94	Papier	0.70 .. 0.94



Marmor	0.94	Chrom oxidiert	0.81
Gips	0.80 .. 0.90	Kupfer oxidiert	0.78
Mörtel	0.89 .. 0.91	Eisen oxidiert	0.78 .. 0.82
Stein	0.93 .. 0.96	Textil	0.90

5.10 Batterie wechseln

1. Sobald die Batteriespannung nicht mehr ausreichend ist, erscheint das

Symbol  auf der Anzeige. Eine neue Batterie ist erforderlich.

2. Batteriefach öffnen und Batterie durch eine neue 9-Volt Blockbatterie ersetzen.

6. Technische Daten

Messbereich: -50 ... 800°C (-58 to 1472°F)
 D: S 20:1
 Display Auflösung: 0.1°C (0.1°F)
 Ansprechzeit: 150ms
 Spektrale Empfindlichkeit: 8~14µm
 Emissionsgrad: einstellbar 0.10 ... 1.0
 Anzeige Messbereichsüberschreitung: LCD zeigt "OL", "OL"
 Laserdiode: Ausgang <1mW, Wellenlänge 630~670nm, Class 2(II) Laser
 Arbeitstemperatur: 0 ... 50°C (32 ... 122°F)
 Lagertemperatur: -10 ... 60°C (-14 ... 140°F)
 Relative Feuchte: 10%~90%RH, <80%RH Lagerung
 Spannungsversorgung: 9V Batterie NEDA 1604A oder IEC 6LR61
 Gewicht: 300g (inkl. Verpackung)
 Abmessungen: 146 x 104 x 43mm
 Sicherheit: "CE" konform / EMC
 Messfleck: Das Messobjekt muss größer sein als die Messfleckoptik.
 Je kleiner das Objekt desto näher muss gemessen werden.

7. Zeichenerklärung



Mit diesem Zeichen bestätigen wir, dass das Produkt den in den EGRichtlinien festgelegten Anforderungen entspricht und den festgelegten Prüfverfahren unterzogen wurde.



8. Entsorgung

Dieses Produkt und die Verpackung wurden unter Verwendung hochwertiger Materialien und Bestandteile hergestellt, die recycelt und wiederverwendet werden können. Dies verringert den Abfall und schont die Umwelt. Entsorgen Sie die Verpackung umweltgerecht über die eingerichteten Sammelsysteme.

Entsorgung des Elektrogeräts: Entnehmen Sie nicht festverbaute Batterien und Akkus aus dem Gerät und entsorgen Sie diese getrennt. Dieses Gerät ist entsprechend der EU-Richtlinie über die Entsorgung von Elektro- und Elektronik-Altgeräten (WEEE) gekennzeichnet. Dieses Produkt darf nicht



mit dem Hausmüll entsorgt werden. Der Nutzer ist verpflichtet, das Altgerät zur umweltgerechten Entsorgung bei einer ausgewiesenen Annahmestelle für die Entsorgung von Elektro- und Elektronikgeräten abzugeben. Die Rückgabe ist unentgeltlich. Beachten Sie die aktuell geltenden Vorschriften!

Entsorgung der Batterien: Batterien und Akkus dürfen keinesfalls in den Hausmüll.



Sie enthalten Schadstoffe wie Schwermetalle, die bei unsachgemäßer Entsorgung der Umwelt und der Gesundheit Schaden zufügen können und wertvolle Rohstoffe wie Eisen, Zink, Mangan oder Nickel, die wiedergewonnen werden können. Als Verbraucher sind Sie gesetzlich verpflichtet, gebrauchte Batterien und Akkus zur umweltgerechten Entsorgung beim Handel oder entsprechenden Sammelstellen gemäß nationalen oder lokalen Bestimmungen abzugeben. Die Rückgabe ist unentgeltlich. Adressen geeigneter Sammelstellen können Sie von Ihrer Stadt- oder Kommunalverwaltung erhalten. Die Bezeichnungen für enthaltene Schwermetalle sind: Cd=Cadmium, Hg=Quecksilber, Pb=Blei. Reduzieren Sie die Entstehung von Abfällen aus Batterien, indem Sie Batterien mit längerer Lebensdauer oder geeignete wiederaufladbare Akkus nutzen. Vermeiden Sie die Vermüllung der Umwelt und lassen Sie Batterien oder batteriehaltige Elektro- und Elektronikgeräte nicht achtlos liegen. Die getrennte Sammlung und Verwertung von Batterien und Akkus leisten einen wichtigen Beitrag zur Entlastung der Umwelt und Vermeidung von Gefahren für die Gesundheit.

WARNUNG! Umwelt- und Gesundheitsschäden durch falsche Entsorgung der Batterien!

9. Wartung & Reinigung

Reinigung der Linse: Blasen Sie lose Teilchen mit reiner Pressluft weg. Zurückbleibende Verunreinigungen werden dann vorsichtig mit einem weichen Pinsel entfernt. Wischen Sie die Oberfläche vorsichtig mit einem feuchten Wattebausch ab. Der Wattebausch kann mit Wasser befeuchtet werden.

HINWEIS: KEINE Lösungsmittel zur Reinigung der Linse verwenden. Reinigung des Gehäuses: Mit Seifenlösung und Schwamm oder einem weichen Tuch reinigen.

HINWEIS: Das Gerät darf NICHT in Wasser eingetaucht werden.

Index

1.	Introduction	12
2.	Kindly note / Safety Instructions	12
3.	Delivery contents / Equipment and usage	13
4.	Features	13
5.	How to use device	
5.1	Device description	13
	Front panel description	13
	Indicator	13
	Buttons	14
5.2	Functional Design	14
	MODE Button Function	14
	EMS adjustment.	14
5.3	Switching °C/°F	15
5.4	Max	15
5.5	Measurement operation	15
5.6	Distance & Spot Size	15
5.7	Measurement considerations	16
5.8	How it Works	16
5.8.1	Field of View	16
5.8.2	Distance & Spot Size	16
5.8.3	Locating a hot Spot	16
5.8.4	Reminders	16
5.9	Emissivity	17
5.10	Battery replacement	18
6.	Specification	18
7.	Explanation of symbols	18
8.	Waste disposal	19
9.	Maintenance & Cleaning	19



1. Introduction

Thank you for purchase of the IR Thermometer. This is capable of non-contact (infrared) temperature measurements at the touch of a button. The built-in laser pointer increases target accuracy while the backlight LCD and handy push-buttons combine for convenient, ergonomic operation. The Non-contact Infrared Thermometers can be used to measure the temperature of objects' surface that is improper to be measured by traditional (contact) thermometer (such as moving object, the surface with electricity current or the objects which are uneasy to be touched.) Proper use and care of this meter will provide years of reliable service.

2. Kindly note / Safety Instructions

Caution! Risk of injury:

- Check if the contents of the package are undamaged and complete
- Remove the protection foil above the display.
- The device should only be used as described within these instructions.
- Unauthorized repairs, modifications or changes to the product are prohibited.
- Never point the device towards anyone's eyes.
- Keep this device and the battery out of the reach of children.
- Batteries must not be thrown into a fire, short-circuited, taken apart or recharged. Risk of explosion!
- Batteries contain harmful acids. Low batteries should be changed as soon as possible to prevent damage caused by leaking.
- Never use a combination of old and new batteries together, or batteries of different types. Wear chemical resistant protective gloves and safety glasses when handling leaking batteries.
- Remove the battery if you do not use the device for a long period of time.
- The lens should be kept clean at all times.
- The sensor lens is the most delicate part of the ScanTemp. The lens should be kept clean at all times, care should be taken when cleaning the lens using only a soft cloth or cotton swab with water or medical alcohol, allowing the lens to fully dry before using the ScanTemp 450.
- Do not leave the device near objects of high temperature.
- Please store the measuring instrument in a dry and clean place.
- Avoid any force like shocks or pressure to the instrument.
- Do not leave the device near objects of high temperature.
- No responsibility is taken for irregular or incomplete measuring values and their results, the liability for subsequent damages is excluded!
- Do not use the device in explosive areas. Danger of death!



3. Delivery contents / Equipment and usage

- Infrared thermometer
- Battery 9 Volt
- Belt bag
- Operating Instruction

Food preparation, Safety and Fire inspectors, Plastic molding, Asphalt, Marine and Screen printing, measure ink and Dryer temperature, HVAC/R, Diesel and Fleet maintenance.

4.Features

- Rapid detection function
- Precise non-contact measurements
- Dual laser sighting
- Unique flat surface, modern housing design
- Automatic Data Hold
- °C/°F switch
- Emissivity Digitally adjustable from 0.10 to 1.0
- MAX temperature displays
- Backlight LCD display
- Automatic selection range and Display Resolution 0.1°C (0.1°F)
- Trigger lock
- Set high and low alarms

5. How to use device

5.1 Device description

Fig. A (see page 2)

Front panel description

- | | |
|------------------|------------------------|
| 1. IR sensor | 5. mode button |
| 2. LCD Display | 6. Measurement Trigger |
| 3. up button ↑ | 7. Battery Cover |
| 4. down button ↓ | 8. Handle Grip |

Fig. B (see page 2)

Indicator

- | | |
|------------------------------------|-----------------------------------|
| 1. Data hold | 6. Low power symbols |
| 2. Laser "on" symbols | 7. Emissivity symbol and value |
| 3. Lock symbol | 8. Temperature values for the MAX |
| 4. High alarm and low alarm symbol | 9. Symbols for MAX |
| 5. °C/°F symbol | 10. Current temperature value |



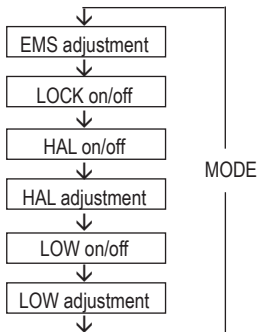
Fig. C (see page 2)

Buttons

1. Up button ↑ (for EMS,HAL,LAL)
2. Down button ↓ (for EMS,HAL,LAL)
3. Modebutton (for cycling through the mode loop)

5.2 Functional Design

1. The switches of C/F sat in a cell switching
2. In the measuring time up, down keys to adjust the Emissivity.
3. IN the hold time up keys to turn on or off the laser Down keys to turn on or off the backlight
4. To set values for the High Alarm (HAL), Low Alarm (LAL) and Emissivity (EMS), press the MODE button until the appropriate code appears in the display, press the UP and down buttons to adjust the desired values.



MODE Button Function

Press the mode button also allows you to access the set state, Emissivity (EMS), Lock on/off,HAL on/off, HAL adjustment LOW on/off, LOW adjustment, Each time you press set you advance through the mode cycle. The diagram shows the sequence of functions in the mode cycle.

EMS adjustment.

The Emissivity (EMS) digitally

adjustable from 0.10 to 1.0, LOCK on/off. The lock mode is particularly useful for continuous monitoring of temperatures. Press the up button or down button to turn on or off . Press the Measurement Trigger to confirm the lock measurement mode. The ST485 will continuously display the temperaure until press again the Measurement Trigger.

In lock mode, press the up button or down button adjustable the Emissivity. HAL (LOW) on/off. Press the up button or down button to turn on or turn off. Press the Measurement Trigger to confirm the High (Low) alarm mode.Hal (LOW) adjustment. The high (Low) alarm adjustable form ST485 -50 to 800°C (-58°C ~ 1472°F)

5.3 Switching °C/°F

Select the temperature units (°C or °F) using the °C/°F switch (1)



5.4 Max

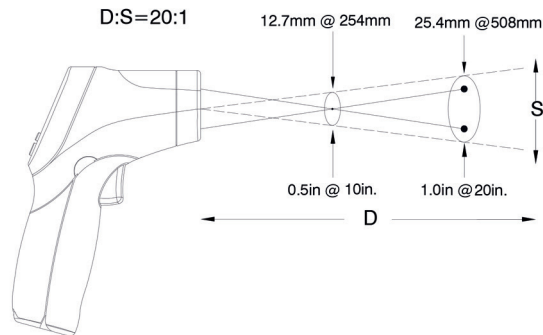
indicate the max record that displays between the pressing and releasing the „ON/OFF“ button each time

5.5 Measurement operation

1. Hold the meter by its Handle Grip and point it toward the surface to be measured.
2. Pull and hold the Trigger to turn the meter on and begin testing. The display will light if the battery is good. Replace the battery if the display does not light.
3. Release the Trigger and the HOLD display icon will appear on the LCD indicating that the reading is being held. In HOLD status, press the UP button to turn on or off the laser. And press the DOWN button to turn on or off the backlight.
4. The meter will automatically power down after approximately 7 seconds after the trigger is released. (Unless the unit is locked on)

5.6 Distance & Spot Size

As the distance (D) from the object increases, the spot size (S) of the area measured by the unit becomes larger. The relationship between distance and spot size for each unit is listed below. The focal point for each unit is 914mm (36"). The spot sizes indicate 90% encircled energy.





5.7 Measurement considerations

Holding the meter by its handle, point the IR Sensor toward the object whose temperature is to be measured. The meter automatically compensates for temperature deviations from ambient temperature. Keep in mind that it will take up to 30 minutes to adjust to wide ambient temperatures are to be measured followed by high temperature measurements, some time (several minutes) is required after the low (and before the high) temperature measurements are made.

This is a result of the cooling process, which must take place for the IR sensor.

5.8 How it Works

Infrared thermometers measure the surface temperature of an object. The unit's optics sense emitted, reflected, and transmitted energy, which is collected and focused onto a detector. The unit's electronics translate the information into a temperature reading, which is displayed on the unit. In units with a laser, the laser is used for aiming purposes only.

5.8.1 Field of View

Make sure that the target is larger than the unit's spot size. The smaller the target, the closer you should be to it. When accuracy is critical, make sure the target is at least twice as large as the spot size.

5.8.2 Distance & Spot Size

As the distance (D) from the object increases, the spot size (S) of the area measured by the unit becomes larger. See: Fig: 1.

5.8.3 Locating a hot Spot

To find a hot spot aim the thermometer outside the area of interest, then scan across with an up and down motion until you locate hot spot.

5.8.4 Reminders

1. Not recommended for use in measuring shiny or polished metal surfaces (stainless steel, aluminum, etc.). See Emissivity
2. The unit cannot measure through transparent surfaces such as glass. It will measure the surface temperature of the glass instead.
3. Steam, dust, smoke, etc., can prevent accurate measurement by obstructing the unit's optics.



5.9 Emissivity


Emissivity is a term used to describe the energy-emitting characteristics of materials. Most (90% of typical applications) organic materials and painted or oxidized surfaces have an emissivity of 0.95 (pre-set in the unit). Inaccurate readings will result from measuring shiny or polished metal surfaces. To compensate, cover the surface to be measured with masking tape or flat black paint. Allow time for the tape to reach the same temperature as the material underneath it. Measure the temperature of the tape or painted surface.

Emissivity Values

Substance	Thermal emissivity	Substance	Thermal emissivity
Asphalt	0.90 .. 0.98	Cloth (black)	0.98
Concrete	0.94	Human skin	0.98
Cement	0.96	Lather	0.75 to 0.80
Sand	0.90	Charcoal (powder)	0.96
Earth	0.92 .. 0.96	Lacquer	0.80 .. 0.95
Water	0.92 .. 0.96	Lacquer (matt)	0.97
Ice	0.96 .. 0.98	Rubber (black)	0.94
Snow	0.83	Plastic	0.85 .. 0.95
Glass	0.90 .. 0.95	Timber	0.90
Ceramic	0.90 .. 0.94	Paper	0.70 .. 0.94
Marble	0.94	Chromium oxides	0.81
Plaster	0.80 .. 0.90	Copper oxides	0.78
Mortar	0.89 .. 0.91	Iron oxides	0.78 .. 0.82
Brick	0.93 .. 0.96	Textiles	0.90



5.10 Battery replacement

1. As battery power is not sufficient, LCD will display “” replacement with one new battery type 9V is required.
2. Open battery cover, then take out the battery from instrument and replace with a new 9-Volt battery and place the battery cover back.

6. Specification

Temperature range: -50 ... 800°C (-58 ... 1472°F)

D: S 20:1

Display resolution: 0.1°C (0.1°F)

Response time : 150ms

Spectral response: 8~14µm

Emissivity: Digitally adjustable from 0.10 to 1.0

Over range indication: LCD will show “----” “-OL”,”OL”

Diode laser: output <1mW,Wavelength 630~670nm, Class II laser product

Operating temp.: 0 ... 50°C (32 ... 122°F)

Storage temp. : -10 ... 60°C (-14 to 140°F)

Relative humidity: 10%~90%RH operating, <80%RH storage

Power supply: 9V battery, NEDA 1604A or IEC 6LR61, or equivalent

Weight: 300g (incl. packaging)

Dimensions: 146 x 104 x 43mm

Safety: “CE” konform / EMC

7. Explanation of symbols



This sign certifies that the product meets the requirements of the EEC directive and has been tested according to the specified test methods.



8. Waste disposal

This product and its packaging have been manufactured using high-grade materials and components which can be recycled and reused. This reduces waste and protects the environment. Dispose of the packaging in an environmentally friendly manner using the collection systems that have been set up.

Disposal of the electrical device: Remove non-permanently installed batteries and rechargeable batteries from the device and dispose of them separately. This product is labelled in accordance with the EU Waste Electrical and Electronic Equipment Directive (WEEE). This product must not be disposed of in ordinary household waste.



As a consumer, you are required to take end-of-life devices to a designated collection point for the disposal of electrical and electronic equipment, in order to ensure environmentally-compatible disposal. The return service is free of charge. Observe the current regulations in place!

Disposal of the batteries: Batteries and rechargeable batteries must never be disposed of with household waste. They contain pollutants such as heavy metals, which can be harmful to the environment and human health if disposed of improperly, and valuable raw materials such as iron, zinc, manganese or nickel that can be recovered from waste.



As a consumer, you are legally obliged to hand in used batteries and rechargeable batteries for environmentally friendly disposal at retailers or appropriate collection points in accordance with national or local regulations. The return service is free of charge. You can obtain addresses of suitable collection points from your city council or local authority. The names for the heavy metals contained are: Cd = cadmium, Hg = mercury, Pb = lead. Reduce the generation of waste from batteries by using batteries with a longer lifespan or suitable rechargeable batteries. Avoid littering the environment and do not leave batteries or battery-containing electrical and electronic devices lying around carelessly. The separate collection and recycling of batteries and rechargeable batteries make an important contribution to relieving the impact on the environment and avoiding health risks.

WARNING! Damage to the environment and health through incorrect disposal of the batteries!

9. Maintenance & Cleaning

- Repairs or service are not covered in this manual and should only be carried out by qualified trained technician.
- Periodically, wipe the body with a dry cloth. Do not use abrasives or solvents on this instrument.
- For service, use only manufacturer's specified parts.
- Do not submerge any part of the thermometer.

NOTE: DO NOT use solvents to clean the lens.
Cleaning the housing: Clean with soap and sponge or a soft cloth.



DOSTMANN electronic GmbH
Mess- und Steuertechnik

Waldenbergweg 3b
D-97877 Wertheim-Reicholzheim
Germany

Phone: +49 (0) 93 42 / 3 08 90

E-Mail: info@dostmann-electronic.de
Internet: www.dostmann-electronic.de

Technische Änderungen vorbehalten • Nachdruck auch auszugsweise untersagt
Stand03 2204CHB • © DOSTMANN electronic GmbH

Technical changes, any errors and misprints reserved • Reproduction is prohibited in whole or part
Stand03 2204CHB • © DOSTMANN electronic GmbH