

Bedienungsanleitung

Messgerät WAM 235

pH, ORP, CD, TDS, DO, SALZ



Inhalt

- 1. Ausstattung**
- 2. Spezifikationen**
- 3. Gerätebeschreibung**
- 4. Messgrößenauswahl**
- 5. pH / mV Messung und Justage**
- 6. Leitfähigkeit/TDS Messung und Justage**
- 7. Salz Messung und Justage**
- 8. Messung und Justage der Sonde zur Bestimmung des gelösten Sauerstoffs.**
- 9. Erweiterte Funktionen**
 - 9-1 Hold-Funktion
 - 9-2 Max-/Min-Funktion
 - 9-3 Hintergrundbeleuchtung
- 10. Datenlogger**
 - 10-1 Vorbereitende Maßnahmen zur Datenloggerfunktion
 - 10-2 Automatische Datenloggerfunktion
 - 10-3 Manuelle Datenloggerfunktion
 - 10-4 Einstellen des Datums und der Uhrzeit
 - 10-5 Überprüfung des Mess-Intervalls
 - 10-6 Struktur der SD-Karten Aufzeichnung
- 11. Speichern der Daten von SD auf PC via Excel**
- 12. Einstellungen**
 - 12-1 SD Karte formatieren
 - 12-2 Einstellen des Datums und der Uhrzeit
 - 12-3 Einstellen des Aufzeichnungsintervalls
 - 12-4 Ein-/Ausschalten der Auto-Power-Off Funktion
 - 12-5 Ein-/Ausschalten der Tastentöne
 - 12-6 Einstellen des Dezimalpunktformates
 - 12-7 Einstellen der Temperatureinheit (°C oder °F)
 - 12-8 Einstellen der Salzkompens. zur DO Messung (Sauerstoffgeh. in Flüssigk.)
 - 12-9 Einstellen der Höhenkompens. in Meter zur DO Messung
 - 12-10 Einstellen der Höhnekompens. in Fuß zur DO Messung
 - 12-11 Manuelle Temperaturkompensation zur CD Messung (Leitfähigkeit)
 - 12-12 Umstellung von CD auf TDS oder umgekehrt
 - 12-13 Manuelle Temperaturkompens. zur pH Messung
 - 12-14 Verlassen des Untermenüs
- 13. Steckernetzteil**
- 14. Wechsel der Batterien**
- 15. Rücksetzen des Gerätes**
- 16. RS232 Schnittstelle**
- 17. Patente**

1. Ausstattung

Das WAM235 ist ein einfach bedienbares Handmessgerät für die folgenden Messgrößen. PH/ORP (Redox), CD (Leitfähigkeit)/TDS(gelöste Teilchen im Wasser), gelöster Sauerstoff und Salzgehalt in Flüssigkeiten. Das Gerät verfügt über ein großes Display wodurch verschiedene Messwerte gleichzeitig angezeigt werden können. Die Daten können direkt auf die SD Karte gespeichert und auf einen PC mit EXCEL Software exportiert werden. Die Kompensation der Temperatur erfolgt entweder manuell oder automatisch über den mitgelieferten Temperaturfühler. Das Messgerät besitzt einen automatischen 3-Punktgleich für pH 4, pH 7 und pH 10.

***Messgerät für pH/mV/Redox/°C, CD/TDS, Restsauerstoffgehalt in Flüssigkeiten und Salzgehalt**

***pH. 0 bis 14.00 pH, ORP: +- 1999 mV**

***Leitfähigkeit: 200uS / 2mS / 20mS / 200mS**

***Restsauerstoffgehalt in Flüssigkeiten: 0 bis 20mg/L**

***Salze in Flüssigkeiten: 0 bis 12% Salz**

***Optionale Sonden: pH, ORP (Redox) , gelöster Sauerstoff in Flüssigkeiten**

***Manuelle oder automatische Temperaturkompensation**

***Automatische Justage Funktion für pH4, pH7 und pH10**

***Wählbare Einstellungen für Leitfähigkeitsmessung uS/mS oder TDS**

***Wählbarer Temperaturkoeffizient für die Leitfähigkeitsmessung**

***Automatische Temperaturkompensation bei der Leitfähigkeitsmessung**

***Sonde zur Bestimmung des gelösten Sauerstoffs mit eingebautem Temperaturfühler**

***Sondenkopf kompatibel mit BOD Flaschen**

*** SD Karten Aufzeichnung in Realzeit durch eingebaute Uhr und Kalenderfunktion.**

*** Aufzeichnungsintervall von 1 Sekunde bis 8 Stunden**

*** Direkter Export der gespeicherten Daten von der SD-Karte in EXCEL.**

Keine spezielle Software nötig!

*** SD-Karten von 1 - 16 GB verwendbar (SD Karte nicht im Lieferumfang enthalten).**

*** Hintergrundbeleuchtung für einfaches Ablesen der Messwerte.**

*** Automatische Abschaltfunktion, kann auch auf manuell umgestellt werden.**

*** HOLD und MAX/MIN Funktion**

*** Sehr hohe Genauigkeit**

*** Sehr große Anwendungsmöglichkeiten in allen Bereichen**

*** Anschluss der meisten pH Elektroden durch genormten BNC Stecker**

*** RS232 Anschlussmöglichkeit**

2. Spezifikationen

Messbereich pH	0,00...14,00 pH
Messbereich mV (nur mit REDOX Elektrode möglich)	-1999...0...1999mV
Messbereich °C	0...+60°C
Messbereich TDS (gelöste Teilchen)	200 PPM = 0 bis 132 PPM 2,000 PPM = 132 bis 1,320 PPM 20,000 PPM = 1,320 bis 13,200 PPM 200,000 PPM = 13,200 bis 132,000 PPM
Messbereich Leitfähigkeit	200uS / 2mS / 20mS / 200mS
Messbereich Restsauerstoffgehalt in Flüssigkeiten	0 bis 20mg/Liter
Messbereich Salze	0 bis 12% Salz
Auflösung pH	0,01 pH
Auflösung mV	0,1 mV
Auflösung °C	0,1°C
Genauigkeit pH	+/-0,02pH + 2digit
Genauigkeit mV	+/-0,5% + 2 digit
Genauigkeit °C	+/-0,8°C
Arbeitstemperaturbereich	0...+50°C
Anzeige	LCD Display mit Hintergrundbeleuchtung
Temperaturkompensation	automatisch mit externem Fühler oder manuell mit internem Fühler
Justage	automatische 3-Punktkalibrierung
Messtaktrate	einstellbar von 1 Sekunde bis 8 Stunden 59 Minuten und 59 Sek.
Datenlogger	flexibel über SD-Karte von 1 GB bis 16 GB
Stromversorgung	6 x 1,5V AA Batterien oder optional über 9V Steckernetzteil
Maße / Gewicht	177 x 68 x 45mm / 490 g

3. Gerätebeschreibung

3-1 LCD-Display

3-2 Power Taste und Hintergrundbeleuchtung

3-3 Hold-Taste / Escape-Taste / A-Taste

3-4 REC-Taste / Enter-Taste / B-Taste

3-5 ▲-Taste

3-6 ▼-Taste / Funktions-Taste

3-7 TIME Taste

3-8 Logger-Taste / SET-Taste

3-9 Tischständer

3-10 Batteriedeckel

3-11 Schrauben Batteriedeckel

3-12 Stativgewinde

3-13 Anschluss Temperaturfühler

3-14 BNC Anschluss für pH Elektrode

3-15 9 V Buchse für Steckernetzteil

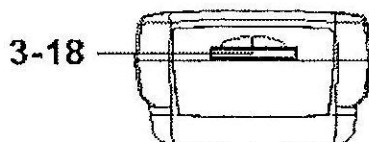
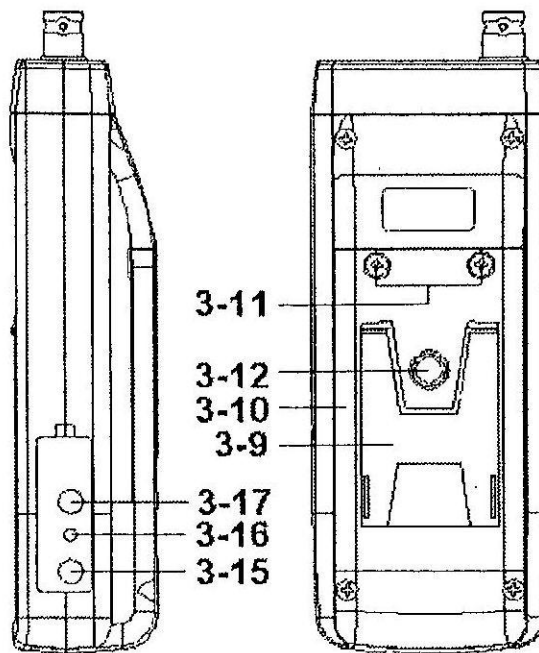
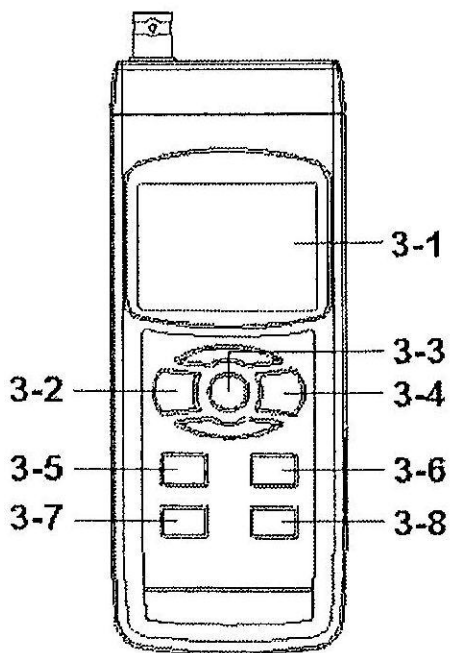
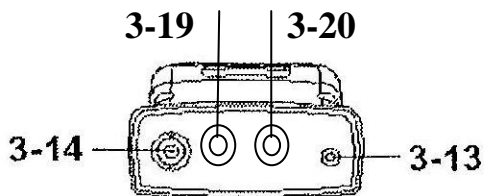
3-16 RESET Knopf

3-17 RS-232 Buchse

3-18 SD-Karteneinschub

3-19 Anschluss für CD Sonde

3-20 Anschluss für DO Sonde



4. Messgrößenauswahl

Schalten Sie das Gerät über den Power Button an.

Mit der Mode Taste (Pfeil oben) haben Sie 4 verschiedene Auswahlmöglichkeiten.

- a. PH** (pH, mV (ORP / Redox) Messung)
- b. DO** (Messung des gelösten Sauerstoffs in Flüssigkeiten)
- c. CD/TDS** (Leitfähigkeit / Gelöste Teilchen in Flüssigkeiten)
- d. SALT** (Salzgehalt in Flüssigkeiten)

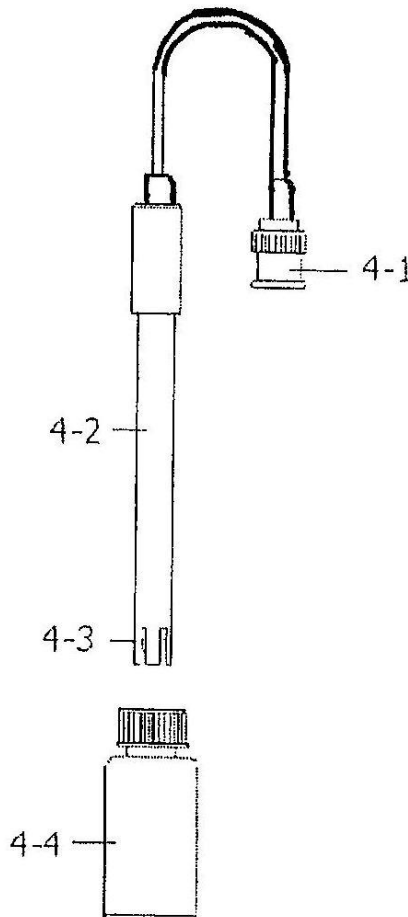
5. pH / mV Messung und Justage-Funktion

Im Auslieferungszustand sind folgende Grundparameter eingestellt:

- Das Gerät ist auf pH und °C eingestellt.
- Die Temperaturkompensation steht auf manuell (interner Sensor)
- Auto Power OFF ist aktiviert
- Die Messtaktrate des Gerätes steht auf 2 Sekunden.

Achtung !!!

Beim erstmaligen Anschluss der pH Elektrode an das Messgerät muss eine Justierung durchgeführt werden. Dieser Vorgang wird in Kapitel 4-4 ausführlich beschrieben.



5-1 pH Messung mit manueller Temperaturkompensation

1. Schalten Sie das Gerät mit der POWER-Taste (3-2) an.
2. Verbinden Sie den BNC-Stecker (4-1) mit der BNC-Buchse (3-14) des Gerätes.
3. Stellen Sie den Temperaturwert des zu untersuchenden Materials manuell im Gerät ein.

Achten Sie darauf die richtige Temperatur zu ermitteln da dies das Ergebnis Ihrer Messung beeinflussen kann.

4. Halten Sie die pH Elektrode (4-2) mit der Sensorspitze (4-3) in das zu untersuchende Material und bewegen die pH Elektrode etwas hin und her.
5. Im Display können Sie nun den pH Wert in der oberen und die Temperatur in der unteren Displayhälfte ablesen.

5-2 pH Messung mit automatischer Temperaturkompensation

1. Schalten Sie das Gerät mit der POWER-Taste (3-2) an.
2. Verbinden Sie den BNC-Stecker (4-1) mit der BNC-Buchse (3-14) des Gerätes.
3. Verbinden Sie den Temperaturfühler mit der Geräte-Buchse (3-13). Das Gerät erfasst nun automatisch die Temperatur des externen Temperaturfühlers.
4. Tauchen oder stechen Sie nun den Temperaturfühler in das zu messende Medium und warten bis das Messgerät eine stabile Temperatur im Display anzeigt.
5. Halten Sie die pH Elektrode (4-2) mit der Sensorspitze (4-3) in das zu untersuchende Material und bewegen die pH Elektrode etwas hin und her.
6. Im Display können Sie nun den pH Wert in der oberen und die Temperatur in der unteren Displayhälfte ablesen.

5-3 mV Messung

Das Gerät ist ebenfalls mit einer mV (milli-Volt) Messfunktion ausgestattet, welche es ermöglicht den REDOX Wert (Reduzierungs-Oxidations-Potenzial) in mV zu ermitteln.

1. Drücken Sie hierzu die Funktions-Taste (3-6) des Gerätes. Die Displayanzeige wechselt nun von pH auf mV. Durch nochmaliges Drücken wechselt die Anzeige wieder auf pH.
2. Schließen Sie nun die optional erhältliche REDOX Elektrode an der BNC-Buchse(3-14) an.
3. Auf dem Display können Sie nun den ermittelten Wert in mV ablesen.

5-4 Justage der pH Elektrode

Eine ideale pH Elektrode würde bei einer Umgebungstemperatur von +25°C einen Wert von 0 mV bei pH-7 und 177,4 mV bei pH-4 anzeigen. Da jedoch nicht alle pH Sonden diesem Ideal entsprechen und einem Drift (Alterung) unterliegen, muss die Elektrode mit dem pH Messgerät justiert werden. Eine neue pH Elektrode muss in jedem Fall einer Justage mit dem Messgerät unterzogen werden ! Wie oft Sie später eine Justage durchführen hängt vom Einsatzzweck und der gewünschten Genauigkeit ab. Labore oder Industrieunternehmen führen eine tägliche Justage durch, Privatanwender (Aquarium, Gartenteich) evtl. nur alle paar Wochen.

Achtung !!

Zur Durchführung der Justage, benötigen Sie zusätzlich zum Gerät und der Elektrode noch geeignete Justage Flüssigkeiten (Pufferlösung)

1. Verbinden Sie den BNC-Stecker (4-1) mit der BNC-Buchse (3-14) des Gerätes.
2. Verbinden Sie den Temperaturfühler mit der Geräte-Buchse (3-13). Das Gerät erfasst nun automatisch die Temperatur des externen Temperaturfühlers.
*** Sie können natürlich auch mit der manuellen Temperaturkompensation arbeiten!
siehe Kapitel 4-1**
3. Schalten Sie das Gerät mit der POWER-Taste (3-2) an.
4. Tauchen oder stechen Sie nun den Temperaturfühler in das zu messende Medium und warten bis das Messgerät eine stabile Temperatur im Display anzeigt.
5. Halten Sie die pH Elektrode (4-2) mit der Sensorspitze (4-3) in das zu untersuchende Material und bewegen die pH Elektrode etwas hin und her.
6. Im Display können Sie nun den pH Wert in der oberen und die Temperatur in der unteren Displayhälfte ablesen.

7. Drücken Sie nun mit zwei Fingern gleichzeitig die HOLD-Taste (3-3) und die REC-Taste (3-4). Nun sehen Sie auf dem Display folgende Anzeige:



Nun können Sie die beiden Tasten wieder loslassen und über die ▲-Taste (3-5) oder ▼-Taste 3-6 den Wert der gemessenen Pufferlösung auswählen.

- a. Justage bei pH4



- b. Justage bei pH7



- c. Justage bei pH10



- d. Löschen der Kalibrierdaten



8. Nachdem Sie die Einstellungen vorgenommen haben, drücken Sie die ENTER-Taste (3-4). Die Justage ist dann für diesen Punkt abgeschlossen und gespeichert.

* **Wenn Sie d = Löschen der Kalibrierdaten auswählen und die ENTER-Taste (3-4) betätigen werden alle Daten der Justage gelöscht.**

9. Um eine gute Genauigkeit bei Ihren Messungen zu erreichen sollten Sie bei mindestens zwei Messpunkten eine Justage durchführen pH7 und pH4 oder pH10

Achtung!!

Bitte führen Sie immer eine Zweipunkt Justage durch.!

Bei der Justage immer mit pH7 beginnen !

Bitte reinigen Sie die Elektrode nach jedem Messpunkt mit destilliertem Wasser !

6. Leitfähigkeit / Gelöste Teilchen im Wasser (TDS) Messung und Justage-Funktion

Im Auslieferungszustand sind folgende Grundparameter eingestellt:

- Das Gerät ist auf CD eingestellt.
- Die Temperaturkompensation steht auf 2,0 % pro C°
- Automatische Bereichswahl
- Auto Power OFF ist aktiviert
- Die Messtaktrate des Gerätes steht auf 2 Sekunden.

Achtung !!!

Beim erstmaligen Anschluss der CD/TDS Elektrode oder einem längeren Nichtgebrauch der Sonde am Messgerät muss eine Justierung durchgeführt werden. Dieser Vorgang wird in Kapitel 6-3 ausführlich beschrieben.

6-1 Leitfähigkeitsmessung

1. Schalten Sie das Gerät mit der POWER-Taste (3-2) an.
2. Verbinden Sie die Sonde mit der CD-Buchse des Gerätes.
3. Wählen Sie die Messmethode CD am Gerät aus.
4. Tauchen Sie den Sensor in die zu prüfende Flüssigkeit und schütteln diesen damit sich keine Luftblase am Sensorkopf bildet. Auf dem Display sehen Sie jetzt den Wert der Leitfähigkeit, gemessen in mS (uS) und darunter den Temperaturwert der gemessenen Flüssigkeit.

Das Gerät ist auf automatische Bereichswahl eingestellt. Um einen Wert frei zu wählen, drücken Sie den Auswahlshalter (3-6, Fig. 1) und wählen Sie den Bereich selbst aus. Zur Auswahl steht 200 uS, 2 mS, 20 mS, 200 mS und automatische Wahl.

Die Nullpunkt Justage

Sollte der Fühler nicht in der Lösung eingetaucht sein und keinen Nullwert Anzeigen, drücken Sie den ZERO-Knopf (3-5, Fig. 1) 10 Sekunden bis die Anzeige auf Null steht. Die Nullwert Funktion ist nur für den Messbereich 200uS von nutzen.

6-2 TDS (PPM) Messung

Die Messmethode ist die Gleiche wie bei der Leitfähigkeitsmessung, außer dass die Displayanzeige von uS auf PPM umgestellt werden muss.

6-3 Kalibrierung der Leitfähigkeitsmessung

Sie benötigen dazu Standardkalibrierlösungen für die Leitfähigkeit. Diese Lösungen sind optional erhältlich.

1. Verbinden Sie die Sonde mit der CD-Buchse des Gerätes.
2. Schalten Sie das Gerät mit der POWER-Taste (3-2) an.
3. Wählen Sie die Messmethode CD am Gerät aus.
4. Tauchen Sie den Sensor in die zu prüfende Flüssigkeit und schütteln diesen damit sich keine Luftblase am Sensorkopf bildet. Auf dem Display sehen Sie jetzt den Wert der Leitfähigkeit, gemessen in mS (uS) und darunter den Temperaturwert der gemessenen Flüssigkeit.
5. Drücken Sie mit 2 Fingern den REC-Button und gleichzeitig den Hold-Button. Im Display erscheint die folgende Anzeige.



6. Drücken Sie nun die Enter Taste, der Wert erscheint jetzt in der oberen und unteren Displayanzeige. Nutzen Sie die Pfeil oben oder Pfeil unten Taste um den oberen Displaywert exakt dem der Lösung anzupassen.
7. Durch nochmaliges Drücken der Enter Taste speichern Sie die Kalibrierdaten und beenden die Kalibrierung.

*Falls Sie nur eine Einpunkt Kalibration durchführen möchten, tun Sie dieses mit dem 2 mS Punkt.

*Bei einer Mehrpunkt Kalibrierung, beginnen Sie mit dem 2 mS Punkt und danach erst mit den weiteren Punkten (20 uS, 20 mS oder 200 mS) wenn nötig.

7. Messung und Kalibrierung des Salzgehalts

1. Verbinden Sie die Sonde mit der CD-Buchse des Gerätes.
2. Schalten Sie das Gerät mit der POWER-Taste (3-2) an.
3. Wählen Sie die Messmethode SALt am Gerät aus.
4. Tauchen Sie den Sensor in die zu prüfende Flüssigkeit und schütteln diesen damit sich keine Luftblase am Sensorkopf bildet. Auf dem Display sehen Sie jetzt den Wert des Salzgehaltes, gemessen in %.

7-1 Kalibration

*Wenn die Kalibrierung der Leitfähigkeit komplett durchgeführt wurde, ist eine Kalibrierung des Salzgehaltes nicht mehr nötig.

8. Messung und Kalibrierung der Sonde zur Bestimmung des Sauerstoffgehaltes in Flüssigkeiten

Inbetriebnahme der Sonde

Erstmaliges Benutzen des Sensors !

Wenn Sie den Fühler erhalten muss dieser erst mit Elektrolyt-Lösung in Betrieb genommen werden. Bitte gehen Sie wie folgt vor.

1. Bitte lösen Sie den Membran-Behälter vom Sensor.



Membran-Behälter

2. Füllen Sie den Behälter mit neuer Lösung.



3. Verschließen Sie den Sensor wieder mit dem Behälter.



Achtung !!!

**Bei Nichtgebrauch bitte immer den Sensor mit Hilfe der Schutzkappe verschließen.
Von Zeit zu Zeit ist die Elektrolyt-Lösung zu überprüfen und gegebenenfalls
Auszutauschen !!**

8-1 Messen mit der Sonde

Die Sonde muss an die Buchse DO (Dissolved Oxygen) angeschlossen werden. Nach Anschluss der Sonde, schalten Sie das Gerät ein und stellen mit der „MODE“-Taste **DO** ein.

Achtung !!! Sensor immer erst Kalibrieren

Wenn Sie den Sensor zum ersten Mal benutzen, sollten Sie eine Kalibrierung des Fühlers durchführen um das bestmögliche Ergebnis zu erzielen. Das gleiche gilt wenn der Fühler für einige Tage nicht benutzt wurde.

1. Tauchen Sie den Fühler ca. 10 cm in das zu prüfende Medium, so dass die automatische Temperaturkontrolle des Sensors angewendet werden kann.
2. Für eine exakte Messung sollten Sie den Fühler ein paar Minuten im Medium belassen so das der Sensor sich an die Temperatur des Mediums anpassen kann.
3. Um den gelösten Sauerstoff exakt zu bestimmen sollte im Medium eine gewisse Umwälzung vorhanden sein. Dies können Sie einfach mit dem Schütteln der Sonde im Medium erreichen. Bei Messungen im Labor können Sie einen Magnetrührer zu Hilfe nehmen.
4. Die Displayanzeige des Gerätes zeigt Ihnen den gelösten Sauerstoffgehalt Wert in mg/l und gleichzeitig den Temperaturwert des zu messenden Mediums.
5. Reinigen Sie die Sonde nach jedem Messzyklus mit reichlich Wasser.

Sauerstoff in der Luft

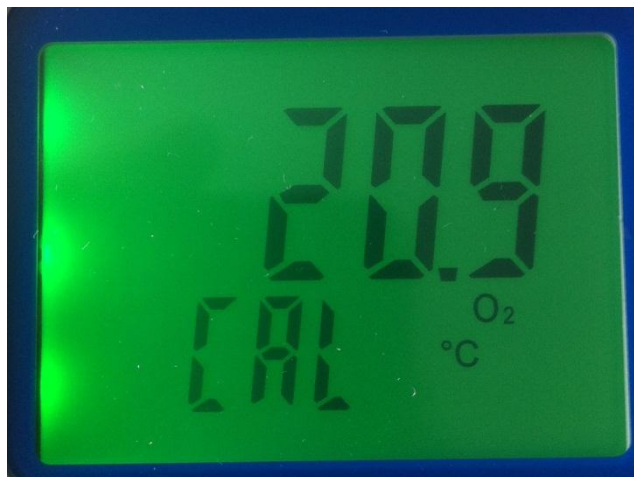
Um den Sauerstoffgehalt der Luft zu ermitteln, schalten Sie das Gerät mit der Taste Funktion um, so erhalten Sie eine Anzeige in % O₂. Bei erneutem Drücken des Knopfes sehen Sie wieder mg/l.

8-2 Kalibrierung der Sauerstoffsonde

Voraussetzungen der Kalibration

Der Sauerstoffgehalt der Luft beträgt im Normalfall 20,9%, so dass die Kalibrierung der Sonde sehr einfach durchgeführt werden kann. Bitte beachten Sie, dass Sie das beste Kalibrierergebnis an einem gut belüfteten Ort erhalten.

1. Die Sonde muss an die Buchse **DO** (Dissolved Oxygen) angeschlossen werden. Nach Anschluss der Sonde, schalten Sie das Gerät ein und stellen mit der Mode-Taste **DO** ein. Drücken Sie nun die Taste „FUNCTION“ um die Anzeige auf % O₂ anstelle mg/l umzustellen.
2. Bitte warten Sie jetzt ca. 5 Minuten so dass sich die Sonde stabil auf den Sauerstoffgehalt der Umgebung einstellen kann.
3. Drücken Sie nun die „REC“ und die“ HOLD“ Taste gleichzeitig. Es erscheint folgende Anzeige.



4. Drücken Sie jetzt die Taste ENTER. Die Displayanzeige zählt jetzt von 30 Rückwärts bis auf 0 herunter und wechselt dann in den normalen Messmodus und beendet somit den Kalibrierungsvorgang. Durch erneutes Drücken der Taste „FUNCTION“ erhalten Sie wieder eine Anzeige der mg/L.

9. Weitere Funktionen

9-1 Hold-Funktion

Durch Drücken der HOLD-Taste (3-3) wird der momentan angezeigte Wert im Display eingefroren. Durch erneutes drücken der HOLD-Taste (3-3) wird die Messung fortgesetzt.

9-2 Max- / Min-Funktion

Diese Funktion speichert den maximalst oder minimalst gemessenen Wert während eines Messvorganges.

1. Drücken Sie die REC-Taste (3-4), dadurch starten Sie diese Funktion. Im Display erscheint das REC Symbol.
2. Durch erneutes drücken der REC-Taste (3-4) erscheint nun der Maximalwert REC MAX Diesen können Sie durch drücken der HOLD-Taste (3-3) löschen. Bei einem erneuten betätigen der REC-Taste (3-4) erscheint nun der Minimalwert welcher sich ebenfalls durch die HOLD-Taste (3-3) löschen lässt.
3. Um diese Funktion abzuschalten, drücken Sie die REC-Taste (3-4) länger als 2 Sekunden

9-3 Hintergrundbeleuchtung

Beim einschalten des Gerätes über die POWER-Taste (3-2) wird automatisch die Hintergrundbeleuchtung aktiviert. Diese lässt sich dann ebenfalls über einen kurzen Druck der POWER-Taste (3-2) aus und einschalten.

10. Datenlogger-Funktion

10-1 Vorbereitende Maßnahmen

1. Einsetzen der SD-Karte

Bitte setzen Sie die SD-Karte am unteren Ende des Gerätes in das dafür vorgesehene Kartenfach (3-18) ein. Achten Sie bitte auf die korrekte Richtung und wenden Sie keine Gewalt an. Die Karte sollte ohne großen Kraftaufwand einrasten.

2. Formatieren der SD-Karte

Wenn Sie die SD-Karte zum ersten Mal benutzen ist es notwendig diese zu formatieren ! Informationen zur Durchführung finden Sie unter Kapitel 12-1 dieser Anleitung.

Achtung !!

Formatieren Sie die Karte bitte nur in diesem Messgerät! Verwenden Sie keine anderen Geräte oder einen PC !

3. Uhrzeit stellen

Wenn Sie das Gerät zum ersten Mal benutzen muss die Uhrzeit eingestellt werden. Informationen zur Durchführung finden Sie unter Kapitel 12-2 dieser Anleitung.

4. Dezimalpunkt setzen

In den Werkseinstellungen des Gerätes ist ein Punkt als Dezimalstelle gesetzt. Als Beispiel 20.6 oder 1000.53. Da dies in Europäischen Ländern eher unüblich ist, sollte hier eine Änderung auf ein Komma durchgeführt werden. Informationen zur Durchführung finden Sie unter Kapitel 12-6 dieser Anleitung.

10-2 Automatische Datenlogger-Funktion

1. Datenaufzeichnung starten

Drücken Sie die REC-Taste (3-4), so dass im Display das REC Symbol erscheint. Anschließend betätigen Sie die Logger-Taste (3-8) im Display erscheint jetzt DATALOGGER und das Gerät zeichnet im vorgegebenen Messintervall auf. Bei jeder Messwertaufnahme ertönt ein Piepton.

**** Informationen zur Einstellung des Messintervalls und des Ein- und Ausschalten des Pieptons finden Sie unter Kapitel 12-3 und 12-5 dieser Anleitung.***

2. Datenlogger-Funktion beenden

Durch drücken der REC-Taste (3-4) (2 Sekunden bis DATALOGGER und das REC Symbol erlischt) können Sie die Datenloggerfunktion ausschalten.

10-3 Manuelle Datenlogger –Funktion

1. Stellen Sie das Intervall des Datenloggers auf 0 Sekunden (siehe Kap. 12-3)
2. Drücken Sie die REC-Taste (3-4), so dass im Display das REC Symbol erscheint. Anschließend betätigen Sie die Logger-Taste (3-8) im Display erscheint jetzt DATALOGGER. Die Daten werden jetzt ebenfalls auf der SD-Karte gespeichert.
3. In der manuellen Funktion lassen sich jedoch nur maximal 99 Datensätze speichern. Dieser Speicherplatz wird Ihnen in der zweiten Displayhälfte mit P 1 – 99 angezeigt. Durch drücken der ▲-Taste (3-5) oder ▼-Taste (3-6) kann der Speicherplatz gewählt werden. Durch erneutes Drücken der REC-Taste (3-4) wird der Wert gespeichert.
4. Die Datenloggerfunktion beenden Sie durch drücken der REC-Taste (3-4) (2 Sekunden bis DATALOGGER und das REC Symbol erlischt).

10-4 Uhrzeit und Datumseinstellungen überprüfen

Im normalen Messbetrieb können Sie über die TIME-Taste (3-7) die eingestellte Uhrzeit Überprüfen. Durch wiederholtes drücken erscheint die Datumseinstellung und ein erneuter Druck lässt Sie wieder im normalen Messmodus fortfahren.

10-5 Aufzeichnungsintervall überprüfen

Im normalen Messbetrieb können Sie über die SET-Taste (3-8) das Intervall überprüfen. Das Intervall wird Ihnen im unteren Bereich des Displays angezeigt.

10-6 SD- Speicherkarte

1. Bei erster Benutzung der SD-Speicherkarte im Gerät, generiert das Gerät einen Ordner Namens PHA01 auf der Speicherkarte.
2. Wenn Sie dann die Datenlogger-Funktion starten wird ein weiterer Unterordner mit dem Namen PHA01001.xls generiert. In diesen Ordner werden dann alle gespeicherten Daten abgelegt. Sobald dieser Ordner 30.000 Datensätze enthält wird ein neuer Ordner mit Namen PHA01002.xls angelegt.
3. Wenn unter dem Ordner PHA01 die Anzahl von 99 Dateien gespeichert wurden, erstellt das Gerät automatisch einen neuen Ordner mit dem Namen PHA02.

Somit ergibt sich folgende Ordnerstruktur:

```

PHA01\
  PHA01001.xls
  PHA01002.xls
  ....
  PHA01099.xls
PHA02\
  PHA02001.xls
  PHA02002.xls
  ....
  PHA02099.xls
PHAXX\
  
```

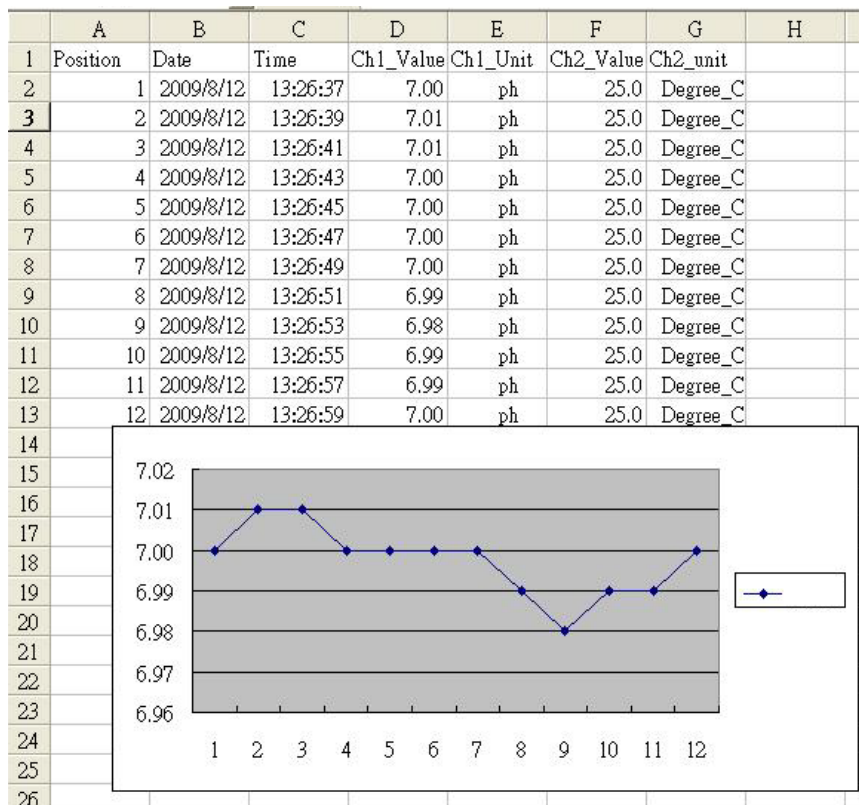
Achtung !!

Wobei XX maximal 10 ist !

11. Übertragung der gespeicherten Daten auf einen PC

1. Nachdem Sie Ihre Aufzeichnungen mit dem Messgerät auf der SD-Karte beendet haben, entnehmen Sie diese bitte aus dem Kartenfach (3-18).
2. Lesen Sie die Karte mithilfe eines Lesegerätes oder Adapters an Ihrem PC wie folgt aus.
3. Starten Sie Ihr EXCEL Programm und öffnen die Datei der Speicherkarte welche Sie angezeigt bekommen möchten. Mithilfe des EXCEL Programms können Sie nun die Daten nach belieben verarbeiten.

Beispiel:



12. Einstellungen

Über die SET-Taste (3-8) (im normalen Messmodus) gelangen Sie auf ein Untermenü, welches es Ihnen erlaubt Grundeinstellungen im Gerät vorzunehmen. Durch wiederholtes drücken der SET-Taste (3-8) springen Sie im Menü vorwärts. Durch Drücken der ESC-Taste (3-3) verlassen Sie das Untermenü.

Bedeutung der Menüpunkte:

Sd F	SD-Karte formatieren	Kapitel 12-1
dAtE	Einstellen des Datums und der Uhrzeit	Kapitel 12-2
SP-t	Einstellen des Aufzeichnungsintervall	Kapitel 12-3
PoFF	Ein-/Ausschalten der Auto-Power-Off Funktion	Kapitel 12-4
bEEp	Ein-Ausschalten des Pieptons	Kapitel 12-5
dEC	Einstellen des Dezimalpunktformates	Kapitel 12-6
t-CF	Einstellen der Temperatureinheit (°C oder °F)	Kapitel 12-7
SALt	Einstellen der DO Salz % Kompensation	Kapitel 12-8
High-	Einstellen der Höhenkomp. in m zur DO Messung	Kapitel 12-9
Highf	Einstellen der Höhenkomp. in Fuß zur DO Mess.	Kapitel 12-10
Per C	Manuelle Temperaturkompensation zur CD Mess.	Kapitel 12-11
tdS	Umstellung von CD auf TDS und umgekehrt	Kapitel 12-12
t-SEt	Manuelle Temperaturkompensation zur pH Mess.	Kapitel 12-13
ESC	Verlassen des Untermenüs	Kapitel 12-14

12-1 SD Karte formatieren

1. Wenn das Display **Sd F** anzeigt können Sie mit Hilfe der ▲-Taste (3-5) und der ▼-Taste (3-6) **yES** und **no** auswählen, wobei **yES** für das Formatieren der Speicherkarte steht.
2. Zum Formatieren stellen Sie **yES** ein und bestätigen mit der ENTER-Taste (3-4). Danach erscheint eine erneute Abfrage mit **yES**. Wenn Sie hier erneut mit der ENTER-Taste (3-4) Bestätigen wird die SD-Karte formatiert.

Achtung !!

Beim Formatieren der SD-Karte werden alle Daten auf der Karte unwiderruflich gelöscht.

12-2 Einstellen des Datums und der Uhrzeit

1. Wenn das Display **dAtE** anzeigt bestätigen Sie die Auswahl mit der ENTER-Taste (3-4). Nun können Sie mit Hilfe der ▲-Taste (3-5) und der ▼-Taste (3-6) die Werte einstellen. Begonnen wird mit der Einstellung des Jahres. Wenn Sie den Wert eingestellt haben, drücken Sie die ENTER-Taste (3-4) und gelangen so zum nächsten Wert. Die Reihenfolge lautet wie folgt: Jahr / Monat / Tag / Stunde / Minute / Sekunde. Der jeweils einzustellende Wert blinkt.
2. Wenn Sie alle Werte eingestellt haben, drücken Sie die SET-Taste (3-8) und alle Werte werden abgespeichert. Nun gelangen Sie automatisch zur **SP-t** Einstellung.

12-3 Einstellen des Aufzeichnungsintervalls

1. Wenn das Display **SP-t** anzeigt können Sie mit der ▲-Taste (3-5) und der ▼-Taste (3-6) das Aufzeichnungsintervall einstellen. Begonnen wird mit der Einstellung der Stunden. Wenn Sie den Wert eingestellt haben, drücken Sie die ENTER-Taste (3-4) und gelangen so zum nächsten Wert. Die Reihenfolge lautet wie folgt: Stunde / Minute / Sekunde. Der jeweils einzustellende Wert blinkt. Die Eingabe einer kompletten 0er Reihe bewirkt die manuelle Datenspeicherung. Sie hierzu Kapitel 6-3.

Achtung !!

Das Einstellen des Datums und der Uhrzeit muss nur einmalig bei Inbetriebnahme oder Batteriewechsel erfolgen, da das Gerät über eine interne Uhr verfügt.

12-4 Ein-/Ausschalten der Auto-Power-Off Funktion

1. Wenn das Display **PoFF** anzeigt können Sie mit Hilfe der ▲-Taste (3-5) und der ▼-Taste (3-6) **yES** und **no** auswählen, wobei **yES** für Auto-Power-Off-Funktion AN Und **no** für Funktion AUS steht.
2. Nach erfolgreicher Wahl bitte mit der ENTER-Taste (3-4) bestätigen.

12-5 Ein und Ausschalten des Pieptons

1. Wenn das Display **bEEP** anzeigt können Sie mit Hilfe der ▲-Taste (3-5) und der ▼-Taste (3-6) **yES** und **no** auswählen, wobei **yES** für Piepton AN und **no** für Piepton AUS steht.
2. Nach erfolgreicher Wahl bitte mit der ENTER-Taste (3-4) bestätigen.

12-6 Einstellen des Dezimalpunktformates

Der Dezimalpunkt kann als Punkt oder Komma im Gerät hinterlegt werden. Beispiel: 523.25 oder 523,25. Im Gerät ist für den Punkt das Wort **bASIC** und für das Komma das Wort **Euro** hinterlegt.

1. Wenn das Display **dEC** anzeigt können Sie mit Hilfe der ▲-Taste (3-5) und der ▼-Taste (3-6) **bASIC** für den Punkt und **Euro** für das Komma auswählen.
2. Nach erfolgreicher Wahl bitte mit der ENTER-Taste (3-4) bestätigen.

12-7 Einstellen der Temperatureinheit (°C oder °F)

1. Wenn das Display **t-CF** anzeigt können Sie mit Hilfe der ▲-Taste (3-5) und der ▼-Taste (3-6) **°C** oder **°F** auswählen.
2. Nach erfolgreicher Wahl bitte mit der ENTER-Taste (3-4) bestätigen.

12-8 Einstellen der DO Salz% Kompensation

Im Display wird **SALt** angezeigt

1. Diese Funktion dient dazu um bei der DO Messung (Disolved oxygen) Den Salzgehalt der Flüssigkeit mit in die Berechnung einfließen zu lassen. Der Wert ist Standardmäßig auf 0% Salz gesetzt. Wählen Sie mit Hilfe der ▲-Taste (3-5) und der ▼-Taste (3-6) den gewünschten Salzgehalt aus.
2. Nach erfolgreicher Wahl bitte mit der ENTER-Taste (3-4) bestätigen.

12-9 Einstellen der Höhenkompensation in Meter zur DO Messung

1. Wenn das Display **High-** anzeigt können Sie mit Hilfe der ▲-Taste (3-5) und der ▼-Taste (3-6) Ihre Höhe auswählen um diesen Wert in die DO Messung mit einfließen zu lassen. Der Wert ist Standardmäßig auf 0 meter gesetzt.
2. Nach erfolgreicher Wahl bitte mit der ENTER-Taste (3-4) bestätigen.

12-10 Einstellen der Höhenkompensation in Fuß zur DO Messung

1. Wenn das Display **Highf** anzeigt können Sie mit Hilfe der ▲-Taste (3-5) und der ▼-Taste (3-6) Ihre Höhe auswählen um diesen Wert in die DO Messung mit einfließen zu lassen. Der Wert ist Standardmäßig auf 0 Fuß gesetzt.
2. Nach erfolgreicher Wahl bitte mit der ENTER-Taste (3-4) bestätigen.

12-11 Manuelle Temperaturkompensation zur CD Messung

1. Wenn das Display **Per C** anzeigt können Sie mit Hilfe der ▲-Taste (3-5) und der ▼-Taste (3-6) die Temperaturkompensation in % pro °C einstellen, welche während der Messung mit manueller Temperaturkompensation berücksichtigt werden muss. Der voreingestellte Wert ist 2% / °C
2. Nach erfolgreicher Wahl bitte mit der ENTER-Taste (3-4) bestätigen.

12-12 Umstellung von CD auf TDS und umgekehrt

1. Wenn sich das Gerät im CD- Modus befindet, können Sie mit Hilfe der SET-Taste (3-8) Im Untermenü die Anzeige von uS auf PPM umstellen. Hierzu halten Sie die SET-Taste gedrückt bis das Untermenü erscheint. Jetzt erneut die SET-Taste (3-8) drücken bis zur **tds** zur Auswahl erscheint. Jetzt mit der ▼-Taste (3-6) den Messbereich des Gerätes von Leitfähigkeit (uS, mS) auf TDS Messung (ppm) oder umgekehrt umstellen. Nach erfolgreicher Wahl bitte mit der ENTER-Taste (3-4) bestätigen und mit der Esc-Taste (3-2) das Untermenü verlassen.

12-13 Manuelle Temperaturkompensation zur pH Messung

1. Wenn das Display **t-SEt** anzeigt können Sie mit Hilfe der ▲-Taste (3-5) und der ▼-Taste (3-6) die Temperaturkompensation in °C einstellen, welche während der Messung mit manueller Temperaturkompensation der pH Sonde berücksichtigt werden muss. Der voreingestellte Wert ist 25 °C (77° F)
2. Nach erfolgreicher Wahl bitte mit der ENTER-Taste (3-4) bestätigen.

12-14 Verlassen des Untermenüs

Wenn das Display **ESC** anzeigt können Sie mit der SET-Taste (3-8) oder der ESC-Taste (3-3) das Untermenü verlassen.

Das Untermenü können Sie jederzeit mit der ESC-Taste (3-3) verlassen.

13. Steckernetzteil

Das Messgerät besitzt neben dem Betrieb mit 1,5V AA Batterien die Möglichkeit ein 9V DC Steckernetzteil anzuschließen. Die 9V Steckerbuchse (3-15) finden Sie seitlich am Gerät. Im 9V Betrieb ist das Gerät ständig angeschaltet ! Die POWER-Taste (3-2) ist somit ohne Funktion.

14. Wechsel der Batterien

Wenn das Batteriesymbol in der linken Ecke des Displays erscheint sollten die Batterien ausgetauscht werden. Hierzu gehen Sie wie folgt vor.

1. Lösen Sie die Schrauben (3-11) des Batteriefachdeckels (3-10) auf der Geräterückseite.
2. Entfernen Sie die Batterien und setzen 6 neue 1,5V AA Batterien ein. Achten Sie beim einlegen auf die richtige Polung der Batterien.
3. Schließen Sie den Batteriedeckel (3-10) und sichern Sie diesen mit den zugehörigen Schrauben (3-11).

Achtung !!

Batterien gehören nicht in den Hausmüll !

Bitte sorgen Sie für eine fachgerechte Entsorgung !

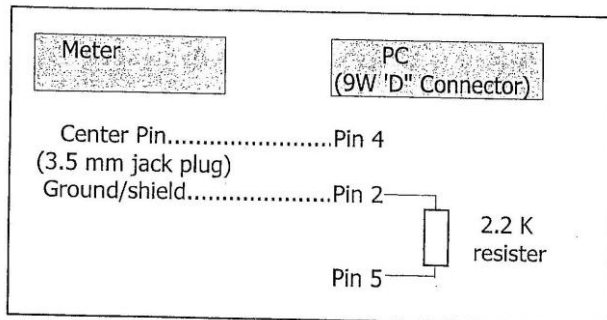
15- Rücksetzen des Gerätes

Wenn Sie ein Problem mit der Bedienung des Gerätes haben, weil z.B. das Gerät auf einen Tastendruck nicht mehr reagiert, können Sie das Gerät jederzeit in seinen Auslieferungszustand zurücksetzen. Hierfür gehen Sie wie folgt vor.

Betätigen Sie während sich das Gerät im eingeschalteten Zustand befindet mit einem spitzen Gegenstand die RESET-Taste (3-16). Dadurch wird das Gerät in seinen Auslieferungszustand zurückgesetzt.

16. RS232 Schnittstelle

Das Gerät verfügt über eine RS-232 Schnittstelle (3,5mm Klinensteckerbuchse) (3-17). Bei dem Datenausgang handelt es sich um einen 16 Bit Datenstring, welcher vom Benutzer ausgelesen und verarbeitet werden kann.



Schaltplan der Schnittstelle:

Bei den Daten handelt es sich um einen 16stelligen Datenstrom.
D15 D14 D13 D12 D11 D10 D9 D8 D7 D6 D5 D4 D3 D2 D1 D0

D15	Start Wort
D14	4
D13	Display Auswahl 1 = oberes Display 2 = unteres Display
D12,D11	Displayanzeige pH = 0,5 / mV = 18
D10	Polarität 0= positiv / 1 = negativ
D9	Dezimalpunkt (DP) von rechts nach links 0 = keinen DP / 1 = 1 DP / 2 = 2 DP / 3 = 3 DP
D8 bis D1	Display D1 = LSD / D8 = MSD Beispiel: Im Display wird 1234 angezeigt, dann ist D8 zu D1: 00001234
D0	End Wort

RS-232 Format, 9600,N,8,1

Baud Rate	9600
Parität	Nein
Startbit	8
Stoppbit	1

17. Patente

Das Gerät besitzt folgende Patente, bzw. folgende Patente sind beantragt.

Deutschland	Nr. 20 2008 016 337.4
Japan	3151214
Taiwan	M358970
	M359043
China	ZL 2008 2 0189918.5
	ZL 2008 2 0189917.0
USA	Patent Beantragt